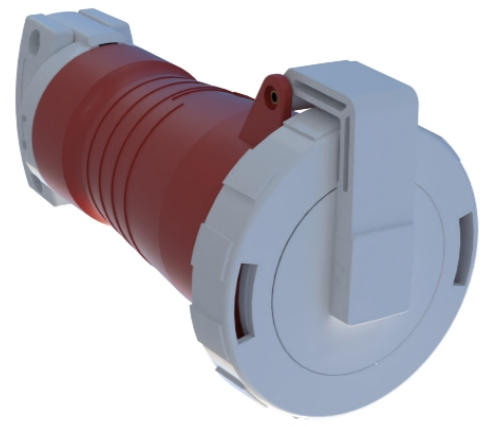
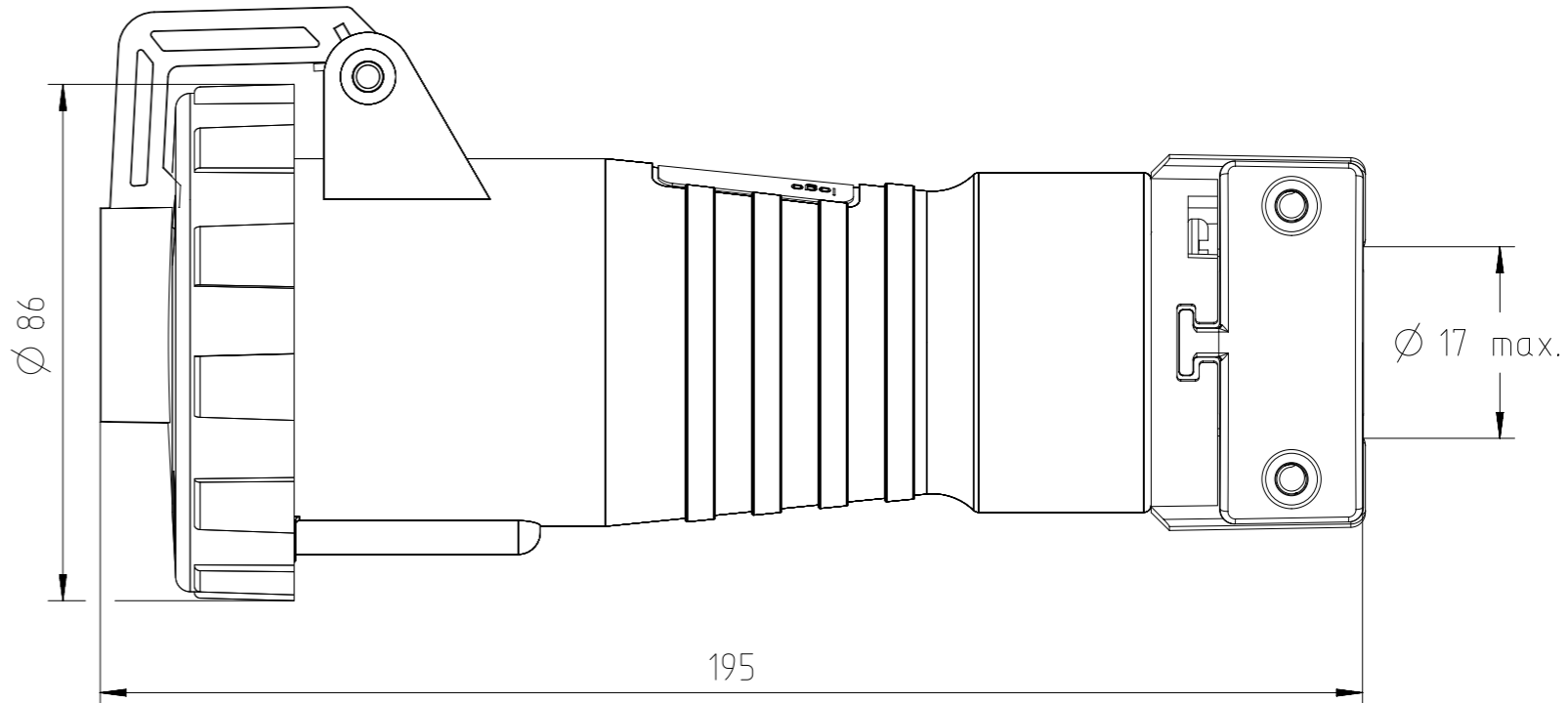
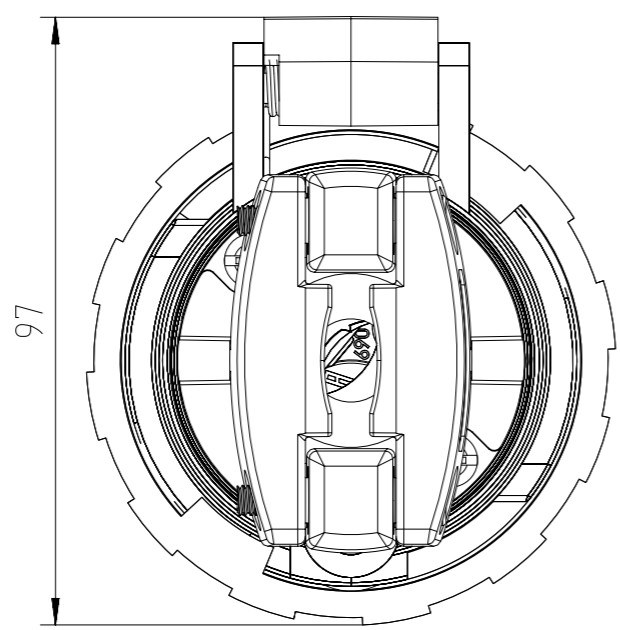


Copying of this document and giving it to others and the use
 or communication of the contents thereof, are forbidden with-
 out express authority. Offenders are liable to the payment of
 damages. All rights are reserved in the event of the grant of
 a patent or the registration of the utility model or design.

Amphenol Global ID	Product Group	Product Type	Function	Additional Information	Color
2CMA100601R1000	Tough&Safe	ABB516C6W	Connector	3P+N+E	Red
Rated Current	Rated Voltage	Clock position	Frequency	Degree of Protection	Housing Material
16A / 20A	200/346 - 240/415 V	6 h	50 Hz 60 Hz	IP67 IP69	Thermoplastic (PBT)
Cable Cross Section	Wire Size	ConnectionType	Mounting Holes	Plug Angle	Product Weight
1 - 4 mm ²	14 - 12 AWG	Screw		Straight	0,32 Kg



All dimensions are in mm.

Gewicht (errechnet) / Calc WT: 320 g		Zul. Abw./Tolerances:		Maßstab / Scale: 1:1	A3	
Prüfmaß / Testdimension		ISO 2768-m		CUSTOMER DRAWING		
Teileindex / Partindexnumber:		DIN / ISO 13715		ABB516C6W Industrial connector		
Bagatelle change:		Gez. Drawn: 19.08.2024 WBENHASSINE		Industrial Connector		
		Status Released				
		Gepr. Checked: 02.01.2025 MCARLE				
		Amphenol Tuchel Industrial GmbH		Blatt/Sheet: 1		
01 2024-00052		05.12.2024 WBEN		M 2CMA100601R1000		
Index Änderung/Description		Datum/Date Name		1 Bl.		
				Ers. f. l. Replacement for:		

Weitergabe sowie Vervielfältigung dieser Unterlage, Verwertung
 und Mitteilung ihres Inhalts nicht gestattet, soweit nicht
 ausdrücklich zugestanden. Zuwiderhandlungen verpflichten
 zu Schadensersatz. Alle Rechte für den Fall der Patenterteilung
 oder Gebrauchsmuster-Eintragung vorbehalten.

FAI2024-003854
 NXM-V01