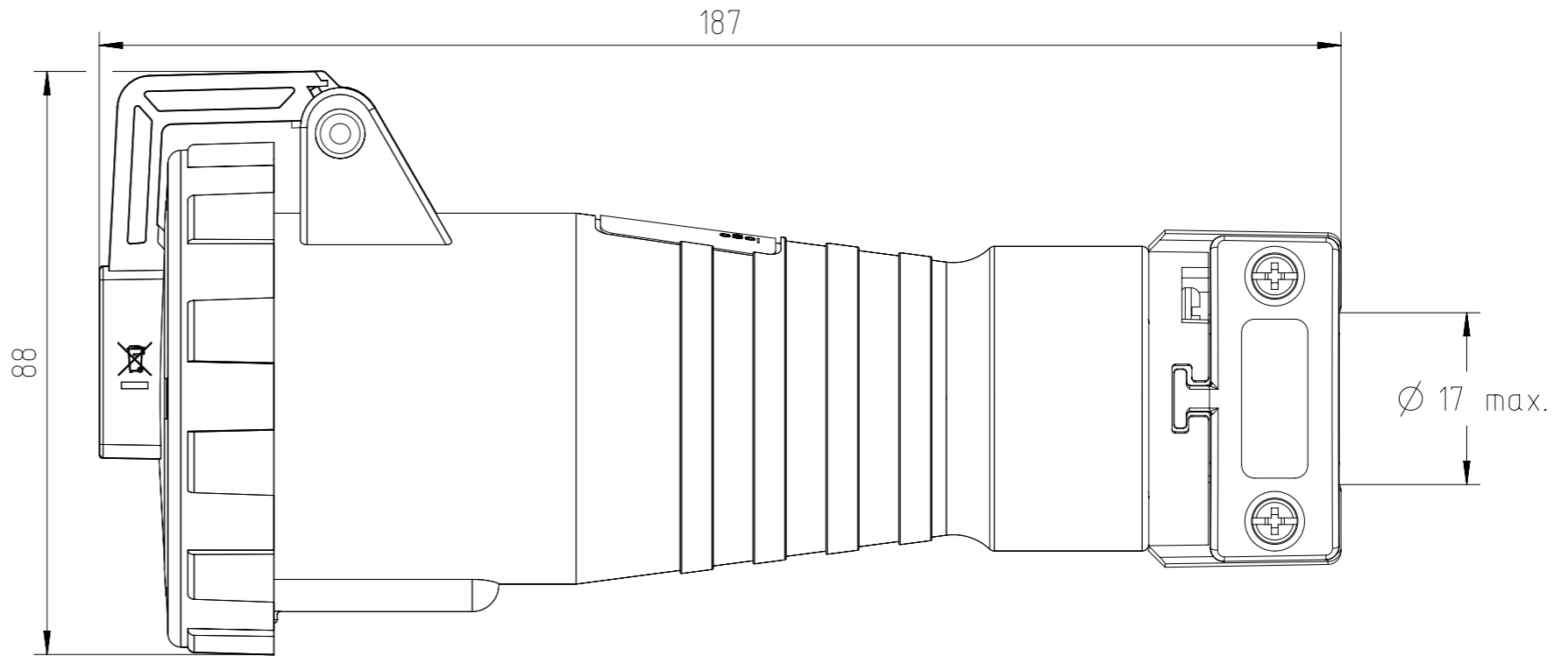
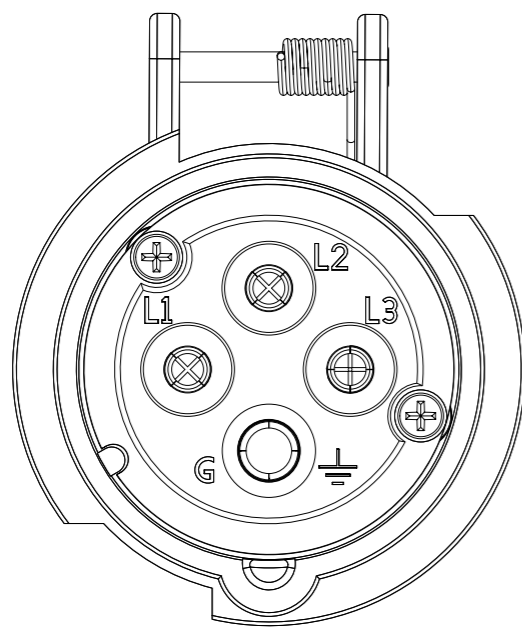


Copying of this document and giving it to others and the use or communication of the contents thereof, are forbidden without express authority. Offenders are liable to the payment of damages. All rights are reserved in the event of the grant of a patent or the registration of the utility model or design.

Amphenol Global ID	Product Group	Product Type	Function	Additional Information	Color
2CMA100600R1000	Tough&Safe	ABB416C6W	Connector	3P+E	Red
Rated Current	Rated Voltage	Clock position	Frequency	Degree of Protection	Housing Material
16A 20A	380 - 415 V	6 h	50 Hz 60 Hz	IP67 IP69	Thermoplastic (PBT)
Cable Cross Section	Wire Size	ConnectionType	Mounting Holes	Plug Angle	Product Weight
1 - 4 mm ²	14 - 12 AWG	Screw		Straight	0,31 Kg



IEC 60309

All dimensions are in mm.

Gewicht (errechnet) / Calc WT: 310 g		Zul. Abw./Tolerances:		Maßstab / Scale: 1:1		A3	
Prüfmaß / Testdimension		ISO 2768-m		DIN / ISO 13715		CUSTOMER DRAWING	
Teileindex / Partindexnumber:		minor change:		Gez. Drawn		ABB416C6W	
				19.08.2024		Industrial Connector	
				WBENHASSINE			
				Status Released			
				Gepr. 31.10.2024			
				Checked MCARLE			
				Amphenol Tuchel Industrial GmbH		Blatt / Sheet	
						1	
01	2024-00052	02.10.2025	WBEN			1 Bl.	
Index	Änderung / Description	Datum / Date	Name			Ers. f. / Replacement for:	

Weitergabe sowie Vervielfältigung dieser Unterlage, Verwertung und Mitteilung ihres Inhalts nicht gestattet, soweit nicht ausdrücklich zugestanden. Zuwiderhandlungen verpflichten zu Schadensersatz. Alle Rechte für den Fall der Patenterteilung oder Gebrauchsmuster-Eintragung vorbehalten.

FAI2024-003852
NXM-V01