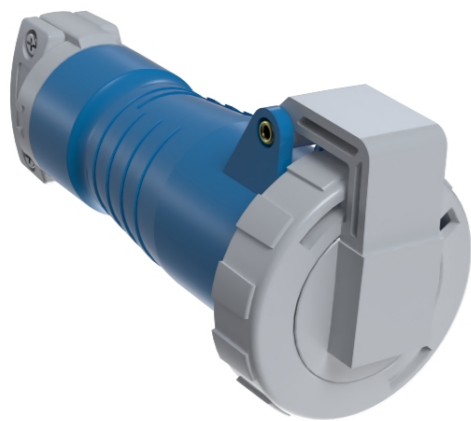
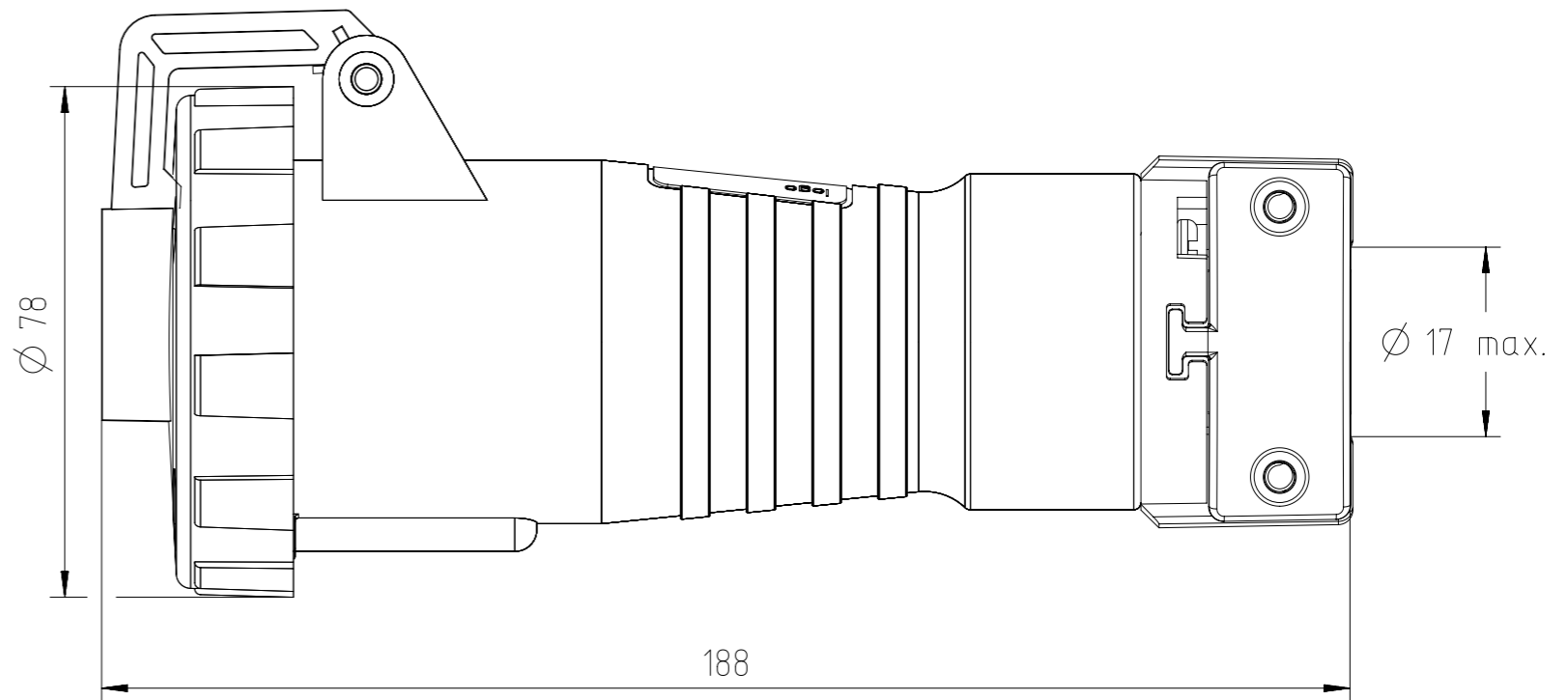
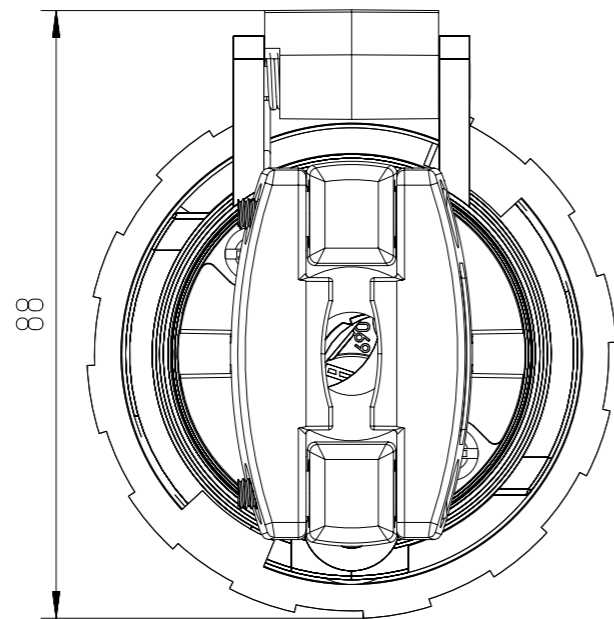


Copying of this document and giving it to others and the use or communication of the contents thereof, are forbidden without express authority. Offenders are liable to the payment of damages. All rights are reserved in the event of the grant of a patent or the registration of the utility model or design.

Amphenol Global ID	Product Group	Product Type	Function	Additional Information	Color
2CMA100313R1000	Tough&Safe	ABB420C9W	Connector	3P+E	Blue

Rated Current	Rated Voltage	Clock position	Frequency	Degree of Protection	Housing Material
20 A	200 - 250 V	9 h	50 Hz   60 Hz	IP67   IP69	Thermoplastic (PBT)

Cable Cross Section	Wire Size	ConnectionType	Mounting Holes	Plug Angle	Product Weight
1 - 2.5 mm <sup>2</sup>	14 - 12 AWG	Screw		Straight	0.2 Kg



IEC 60309

All dimensions are in mm.

Gewicht (errechnet) / Calc WT: 200 g		Zul. Abw./Tolerances:	Maßstab / Scale: 1:1	A3	
Prüfmaß / Testdimension		ISO 2768-m	CUSTOMER DRAWING		
Teileindex / Partindexnumber:			ABB420C9W Industrial connector		
Bagatelle change:					
Gez.	04.12.2024	Industrial Connector			
Drawn	WBENHASSINE				
Status	Released				
Gepr.	02.01.2025	Amphenol Tuchel Industrial GmbH			
Checked	MCARLE				
01 2024-00052		M 2CMA100313R1000		Blatt/Sheet 1	
Index	Änderung/Description	Datum/Date	Name	1 Bl.	
Ers. f. / Replacement for:			NXM-V01		

Weitergabe sowie Vervielfältigung dieser Unterlage, Verwertung und Mitteilung ihres Inhalts nicht gestattet, soweit nicht ausdrücklich zugestanden. Zuwiderhandlungen verpflichten zu Schadensersatz. Alle Rechte für den Fall der Patenterteilung oder Gebrauchsmuster-Eintragung vorbehalten.

FAI2024-006383  
NXM-V01