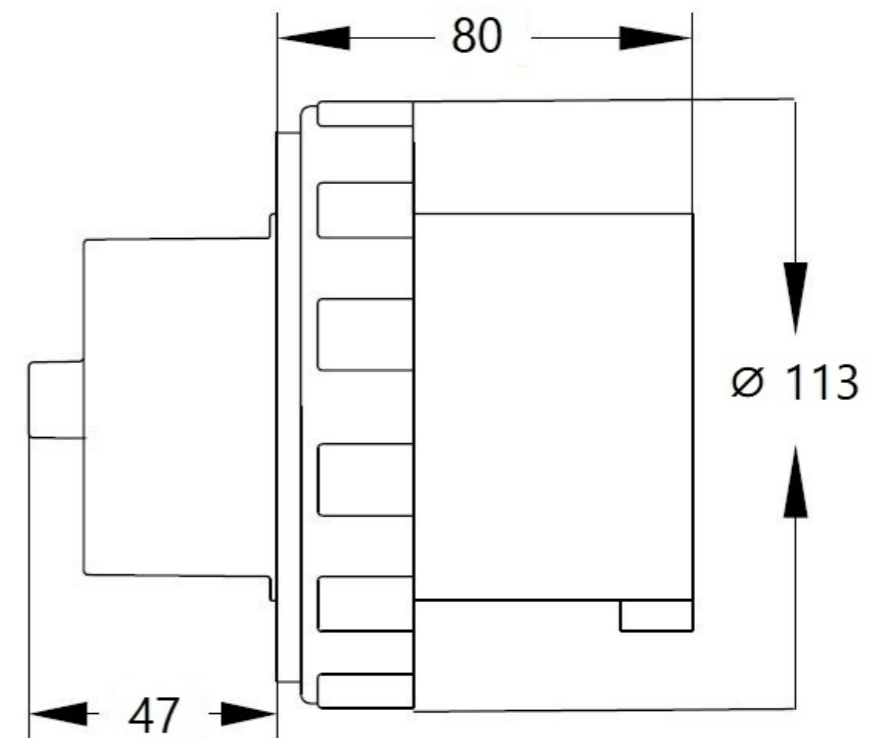
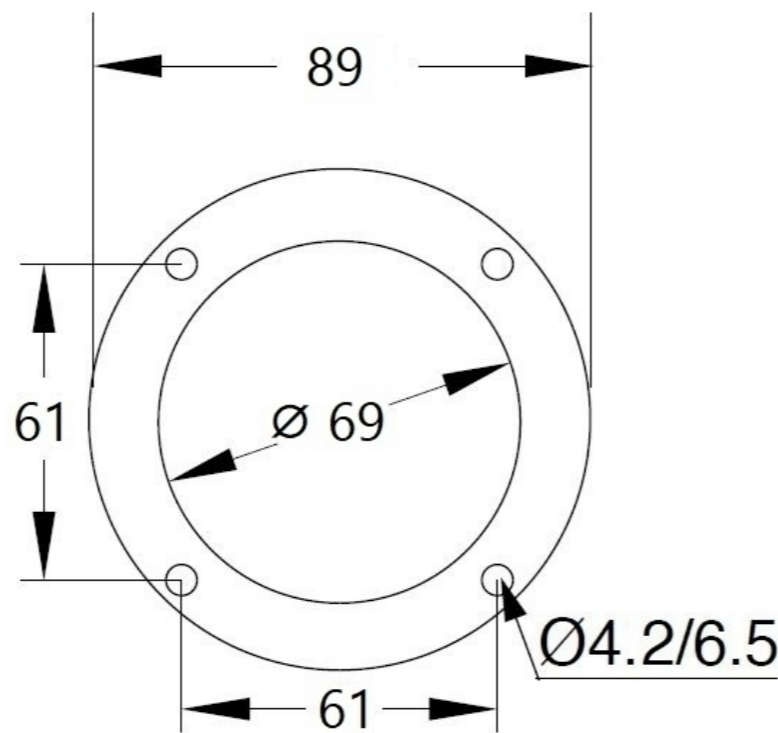


Copying of this document and giving it to others and the use or communication of the contents thereof, are forbidden without express authority. Offenders are liable to the payment of damages. All rights are reserved in the event of the grant of a patent or the registration of the utility model or design.

Amphenol Global ID	Product Group	Product Type	Function	Additional Information	Color
2CMA100620R1000	Tough&Safe	ABB563B6W	Inlet	3P+N+E	Red
Rated Current	Rated Voltage	Clock position	Frequency	Degree of Protection	Housing Material
60A 63A	200/346 - 240/415 V	6 h	50 Hz 60 Hz	IP67 IP69	Thermoplastic (PBT)
Cable Cross Section	Wire Size	ConnectionType	Mounting Holes	Plug Angle	Product Weight
4 - 16 mm ²	12 - 6 AWG	Screw	61x61	Straight	0.65 Kg



IEC 60309

All dimensions are in mm.

Gewicht (errechnet) / Calc WT: 650 g		Zul. Abw./Tolerances:		Maßstab / Scale: 2:3		A3			
Prüfmaß / Testdimension		ISO 2768-m				CUSTOMER DRAWING			
Teileindex / Partindexnumber:		minor change:		Gez. Drawn		29.08.2024		WBENHASSINE	
				Status		Released		ABB563B6W	
				Gepr. Checked		13.11.2024		MBERTSCH	
								Panel mounted inlet	
								Amphenol Tuchel Industrial GmbH	
								M 2CMA100620R1000	
								Blatt / Sheet 1	
01		2024-00052		19.09.2025		WBEN		1 Bl.	
Index		Änderung / Description		Datum / Date		Name		Ers. f. / Replacement for:	

Weitergabe sowie Vervielfältigung dieser Unterlage, Verwertung und Mitteilung ihres Inhalts nicht gestattet, soweit nicht ausdrücklich zugestanden. Zuwiderhandlungen verpflichten zu Schadensersatz. Alle Rechte für den Fall der Patenterteilung oder Gebrauchsmuster-Eintragung vorbehalten.

FAI2024-004000
NXM-V01