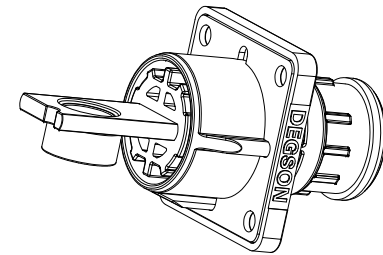
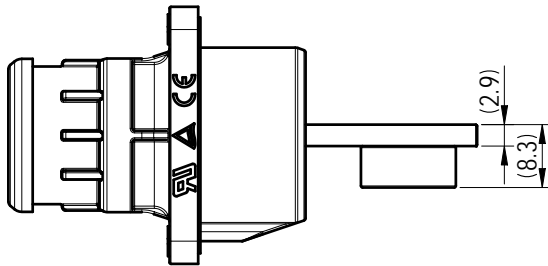
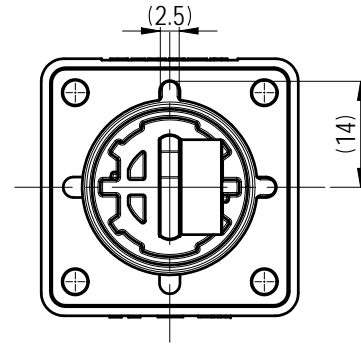
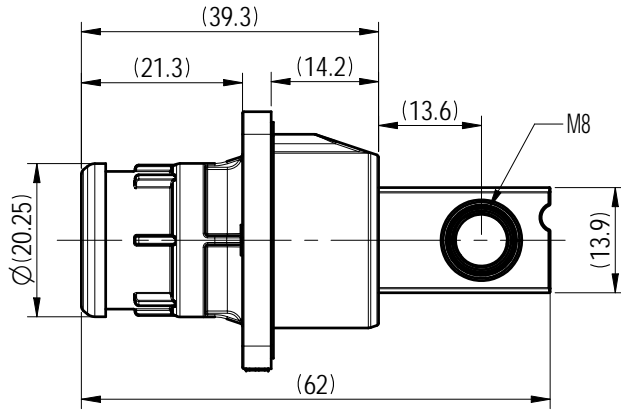
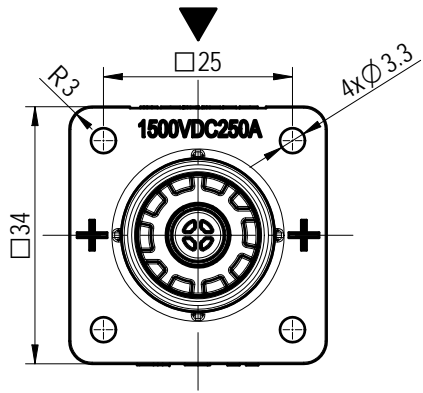
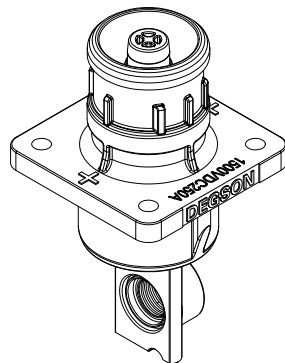
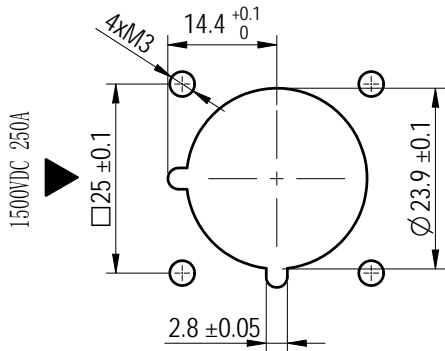


Transfer or duplication of this document as well as the utilization or communication of its content are prohibited unless expressly authorized in writing by Degson. All rights reserved for patent. 除专利等明确标注外，未经许可，不得复制或传播。 未经授权，不得复制或传播。 未经授权，不得复制或传播。 未经授权，不得复制或传播。



正极面板开孔图:



图纸版本	ECN	变更描述	设计人	设计日期	APPD: 核准人 核准日期		MATERIAL: 材质		SURFACE/COLOR: 表面处理	
REV	ECN	DESCRIPTION	DRFT	DATE	CHKD: 审核人 审核日期		MAT NO./REV: 28010000395 / 00		MAT STATUS: 物料状态	
					DRFT: 设计人 设计日期		NAME		ESS-08-OR-00-A1	
					A4		DRAWING NO. 200301709		TYPE 图纸类型	
					(inch)		DRAWING STATUS		SCALE 1:1 SHEET 1/1	