

Offenes Kabelende
open cable end

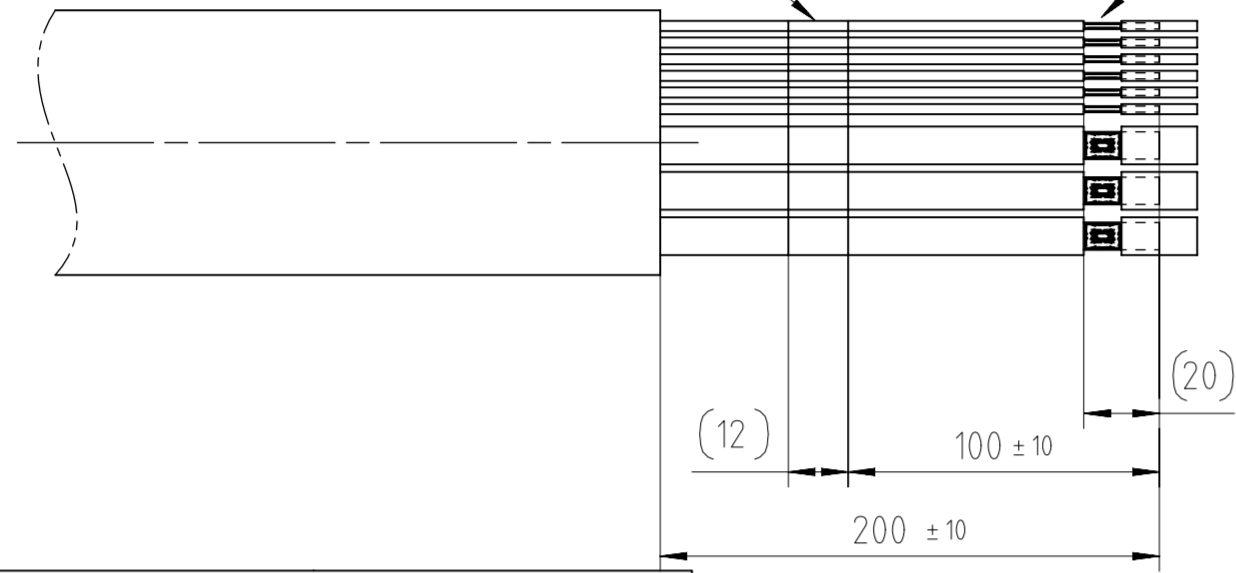
"MDC-" wire cross section: 0,75mm² (connected to DC- contact)
colour: pink
"MDC+" wire cross section: 0,75mm² (connected to DC+ contact)
colour: turquoise

these open wire ends are closed with shrink tubing in delivered condition!

Kabellängentoleranzen cable length tolerances	
Länge L / length L	Toleranz
≤ 4999	+50 -50 mm
> 5000 - 9999	+60 -60 mm
≥ 10000	nach Vereinbarung by appointment

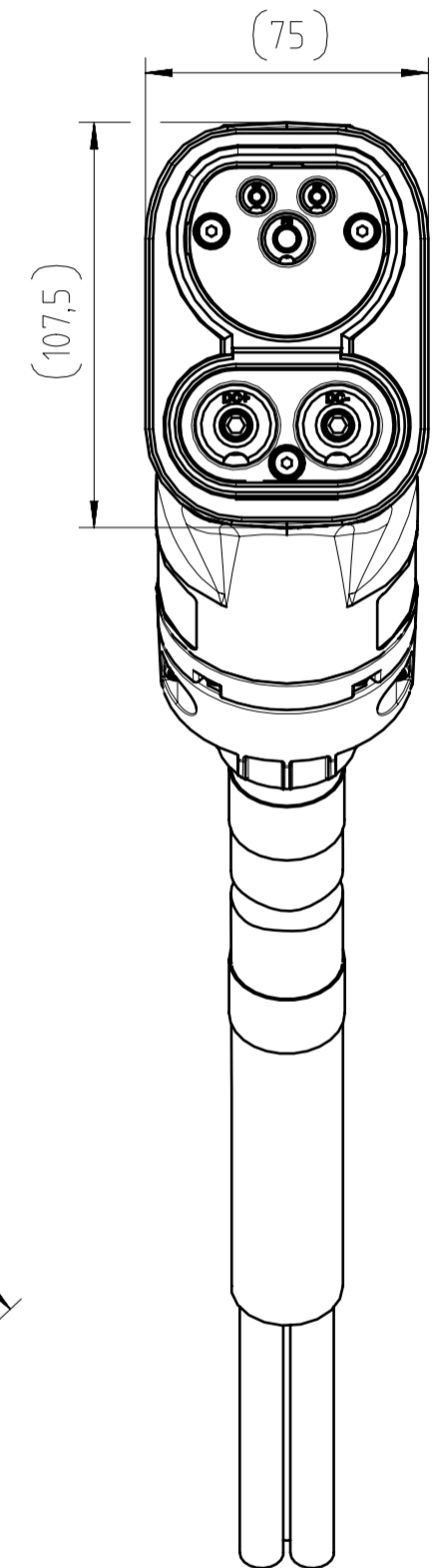
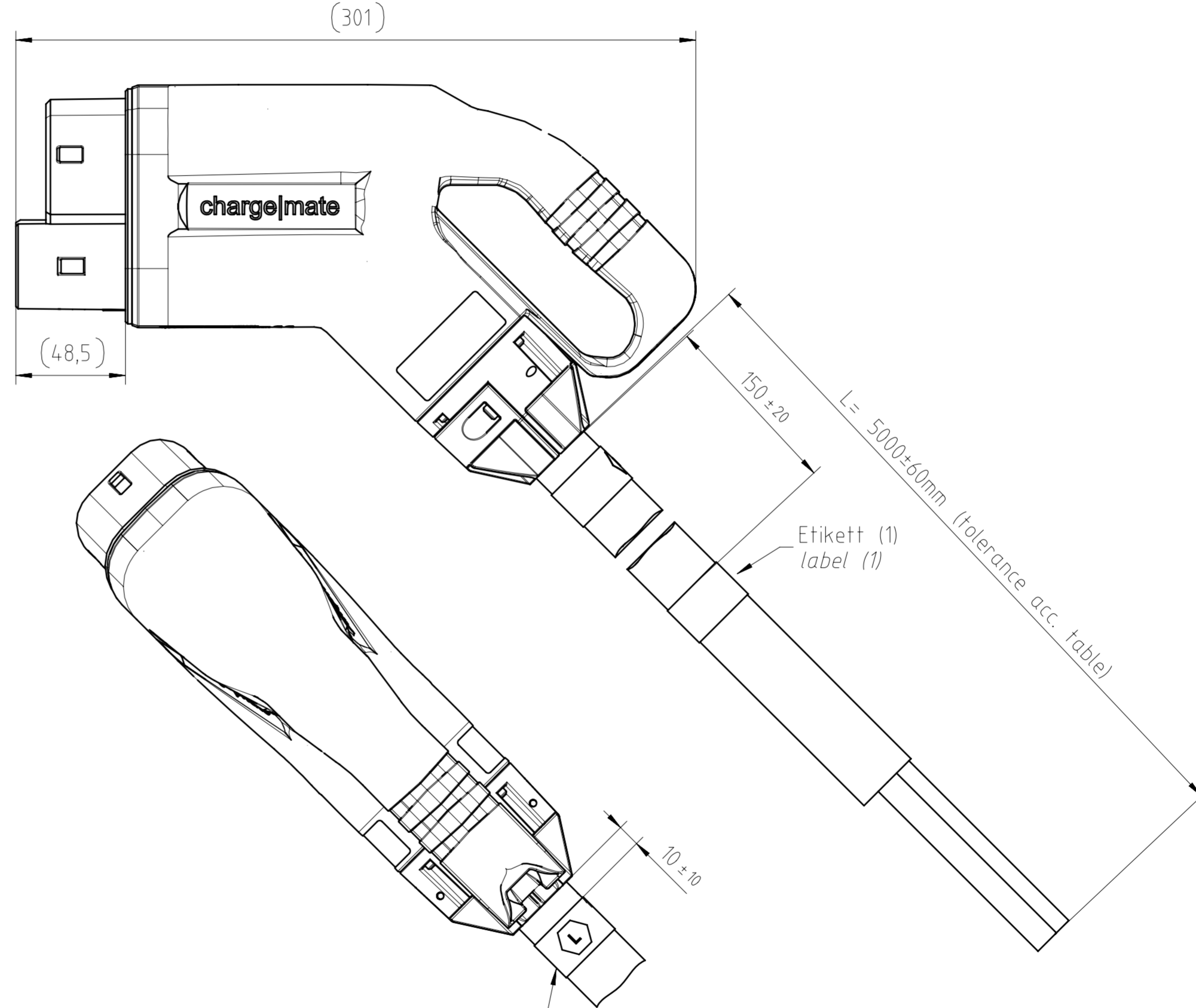
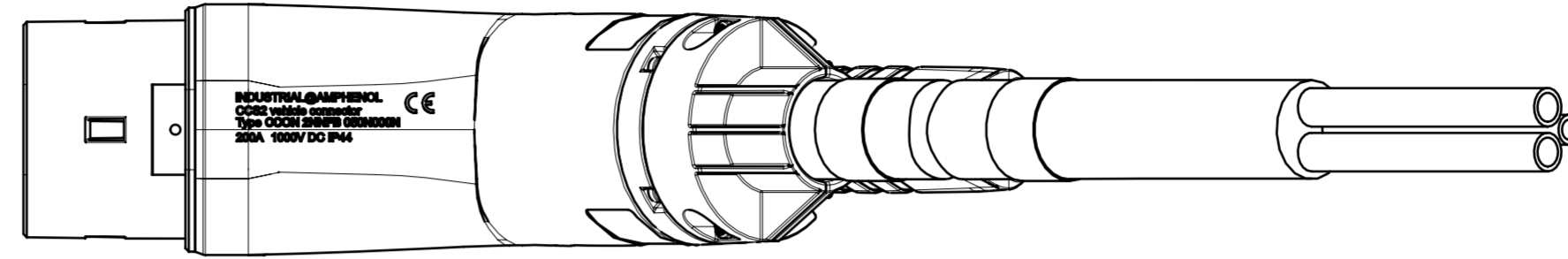
Schrumpfschläuche bedruckt
(Details siehe Tabelle)
heat shrink tubes with imprint
(details see table)

Isolierung nur vorabgezogen
insulation only pre-stripped



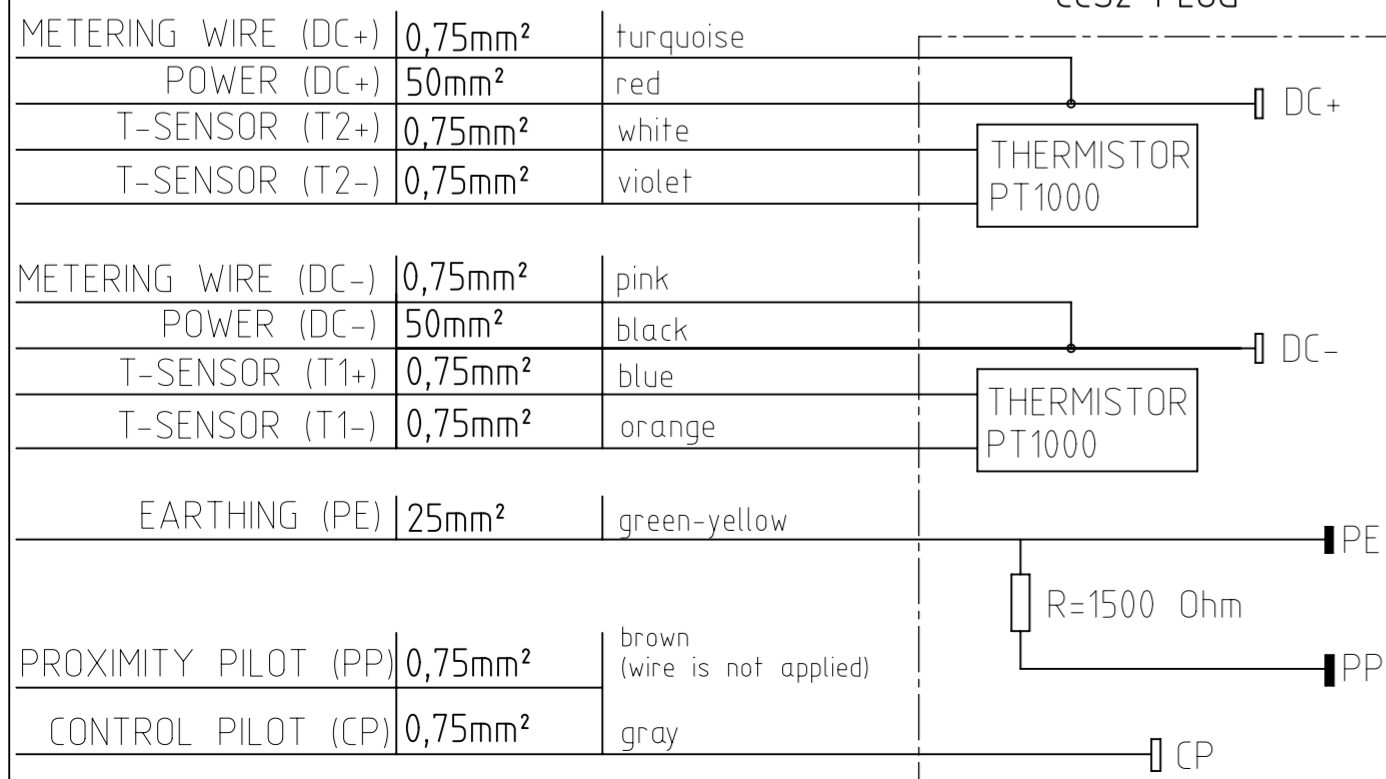
Übersicht Schrumpfschläuche bedruckt
overview heat shrinks with imprint

Farbe der Litze colour of wire	Text für Aufdruck text for printing
black	DC-
red	DC+
green-yellow	PE
gray	CP
brown	PP wire not connected -no marking-
blue	T1+ DC-
orange	T1- DC-
white	T2+ DC+
violet	T2- DC+
turquoise	MDC+
pink	MDC-



OPEN WIRE END

Kabelbelegung
wire assignment



(1) Etikettbedruckung beinhaltet:
Amphenol Teilenummer,
Revisionsstand der M-Zeichnung,
Fertigungsdatum,
Seriennummer (fortlaufend)
(1) Label printing includes:
Amphenol part number,
revision of M-drawing,
date of production,
serial number (ongoing)

Identifikation von Fahrzeug- und Infrastrukturkompatibilität
(gem. Standard EN 17186) per Etikett auf Kabelmantel angebracht
Identification of vehicles and infrastructures compatibility
(acc. regulation EN 17186) stucked on cable sheath

Weitergabe sowie Vervielfältigung dieser Unterlage, Verwertung und Mitteilung ihres Inhalts nicht gestattet, soweit nicht ausdrücklich zugestanden. Zuwiderhandlungen verpflichten zu Schadenersatz. Alle Rechte für den Fall der Patenterteilung oder Gebrauchsmuster-Eintragung vorbehalten.

Copying of this document and giving it to others and the use or communication of the contents thereof, are forbidden without express authority. Offenders are liable to the payment of damages. All rights are reserved in the event of the grant of a patent or the registration of the utility model or design.

Technische Daten siehe separate Seite
technical data see separate page

Gewicht (errechnet) / Calc. WT.:	Zul. Abw./Tolerances:	Maßstab / Scale:	A2
Prüfmaß / Testdimension:	Teilindex / Partindexnumber:	CUSTOMER DRAWING	
Bagatelle change:	Gez. Drawn:	CCS2 cable assembly	
	Status:	Released	
	Gepr. Checked:	MCARLE	
	Amphenol Tuchel Industrial GmbH		
01 2024.00084	15.04.2024	MCCON 2NPFC 050C050N A	
Index	Änderung / Description	Datum / Date	Name
Ers. f. / Replacement for:			Blatt / Sheet: 1 / 2 Bl.

FAI2024-002054

Copying of this document and giving it to others and the use or communication of the contents thereof, are forbidden without express authority. Offenders are liable to the payment of damages. All rights are reserved in the event of the grant of a patent or the registration of the utility model or design.

Technische Daten / technical data

D	Ladestandard / charging standard	CCS2
	Lademodus / charging mode	mode 4
	Normen u. Bestimmungen / standards and specifications	IEC 62196-1 IEC 62196-3
	Bemessungsspannung / rated voltage (DC+ / DC-)	1.000 V DC
C	Bemessungsstrom / rated current	200 A @+40°C
	Isolationswiderstand / Insulation resistance	100MΩ min.
	Schutzklasse / protection class	IP44 (mated condition, acc. standard) IP67 (plug connector)
	Betriebstemperatur / Operating temperature	-30°C up to +40°C max. +55°C (at current reduction)
	Lagertemperatur / storage temperature	-40°C up to +80°C
	Kodierwiderstand / coding resistor	1.500 Ohm (between PE and PP)
	Temperatursensor / temperature sensor	PT 1000 (on each DC contact)
	Steckzyklen / mating cycles	> 10.000
	Steckkraft / insertion force	< 100N
	B	Kabelaufbau
Leiterquerschnitt / conductor cross section DC		50mm ²
Leiterquerschnitt / conductor cross section PE		25mm ²
Leiterquerschnitt / conductor cross section Signal		0,75mm ²
Außendurchmesser Leitung / cable outer diameter		29,7±0,7 mm

Weitergabe sowie Vervielfältigung dieser Unterlage, Verwertung und Mitteilung ihres Inhalts nicht gestattet, soweit nicht ausdrücklich zugestanden. Zuwiderhandlungen verpflichten zu Schadensersatz. Alle Rechte für den Fall der Patenterteilung oder Gebrauchsmuster-Eintragung vorbehalten.

Gewicht (errechnet) / Calc WT :		Zul. Abw./Tolerances :		Maßstab / Scale :		A4			
Prüfmaß / Testdimension		 DIN / ISO 13715		CUSTOMER DRAWING					
Teileindex / Partindexnumber:				CCS2 cable assembly Charging cable CCS2					
Bagatelle change:									
		Gez. / Drawn	15.04.2024 RSCHAEDEL	M CCON 2NPFC 050C050N A					
		Status	Released						
		Gepr. / Checked	15.04.2024 MCARLE						
		Amphenol Tuchel Industrial GmbH		M CCON 2NPFC 050C050N A		Blatt / Sheet		2 2 Bl.	
01	202400084	15.04.2024	RSCHÄ	Ers. f. / Replacement for :					
Index	Änderung / Description	Datum / Date	Name						

FAI2024-002054
 NXM-V01